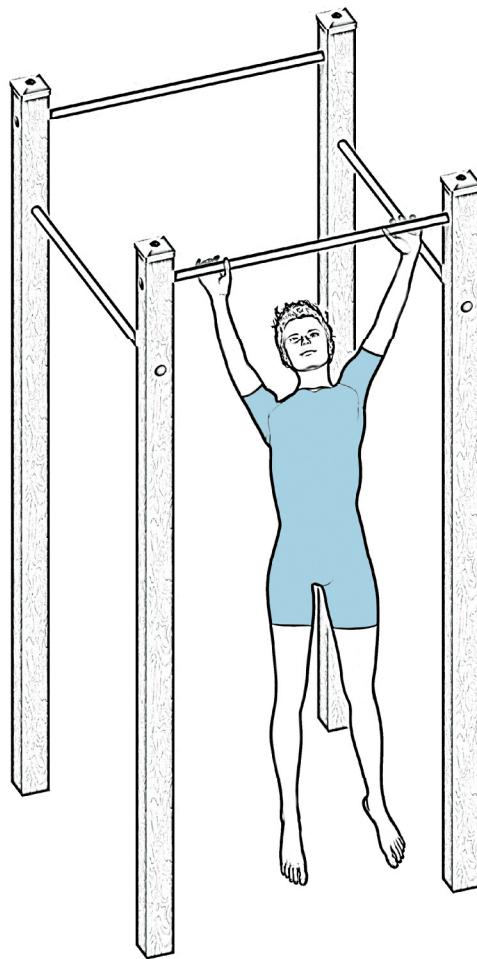




PG909 SOLLEVAMENTO SULLE BRACCIA

PG909 PULL-UPS



VISTA TRIDIMENSIONALE

THREE-DIMENSIONAL VIEW

SCHEDA TECNICA (TECHNICAL DATA SHEET)

ART. **PG909**

21-07-2022

SCALA (SCALE)

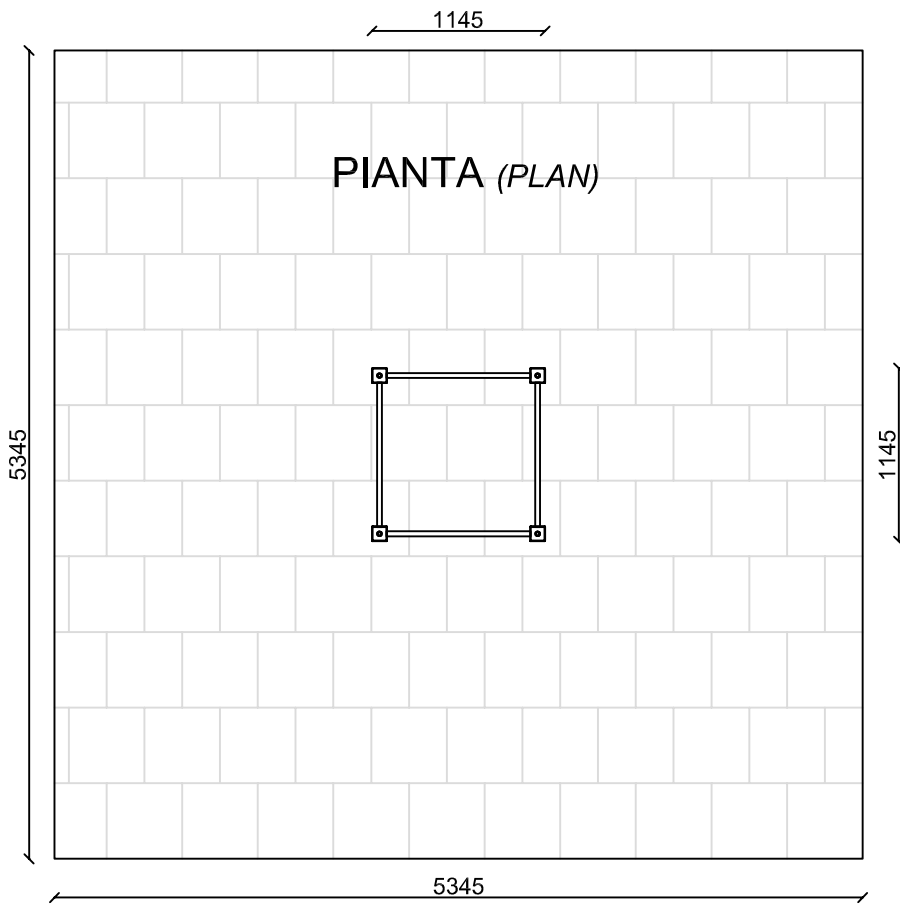
LE MISURE SONO ESPRESSE IN MM. (MEASUREMENTS ARE EXPRESSED IN MM.)

TOFFOLI
Giochi
Playgrounds for a playful world

TIEGI SRL
VIA BENEDETTO CROCE 7
Z.I. "CONDOTTI BARDINI"
31058 SUSEGANA (TV)
0438-460519

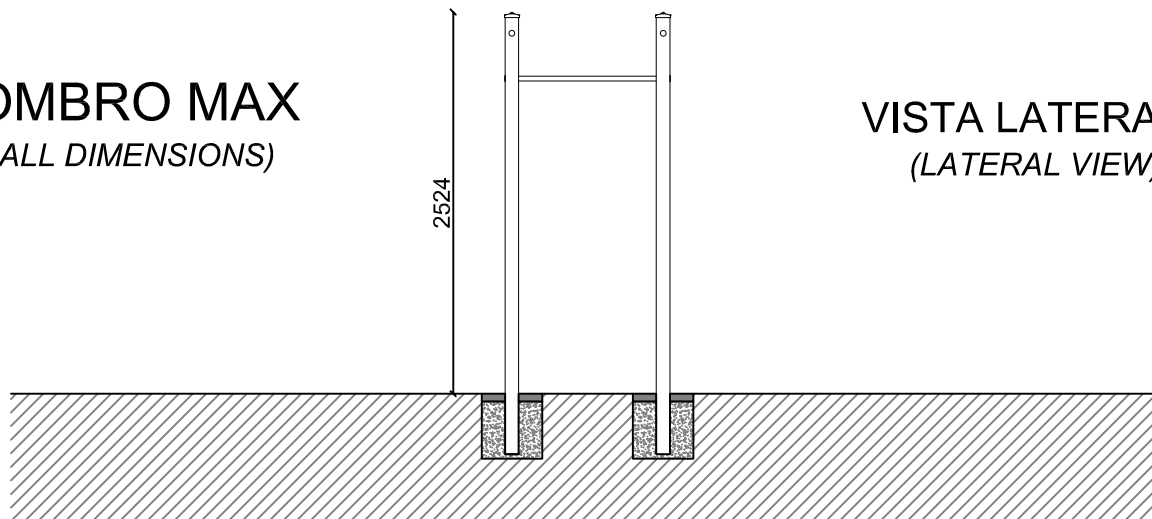
Ci riserviamo a termini di Legge la proprietà di questo disegno con divieto di renderlo comunque noto a terzi senza la nostra approvazione

FOGLIO 1 DI 4



INGOMBRO MAX
(OVERALL DIMENSIONS)

VISTA LATERALE
(LATERAL VIEW)



ALTEZZA DI CADUTA MAX. (SEAT HEIGHT)
240 cm



INGOMBRO (OVERALL DIMENSION)
115 cm x 115 cm x 252 cm H.



NUMERO UTILIZZATORI
(MAX N. OF SIMULTANEOUS USERS) 4



AREA DI SICUREZZA (IMPACT AREA)
535 cm x 535 cm



SUP. ANTITRAUMA (MINIMUM SPACE)
28,6 MQ.

SCHEMA TECNICA (TECHNICAL DATA SHEET)

ART. **PG909**

21-07-2022

SCALA (SCALE) 1:50

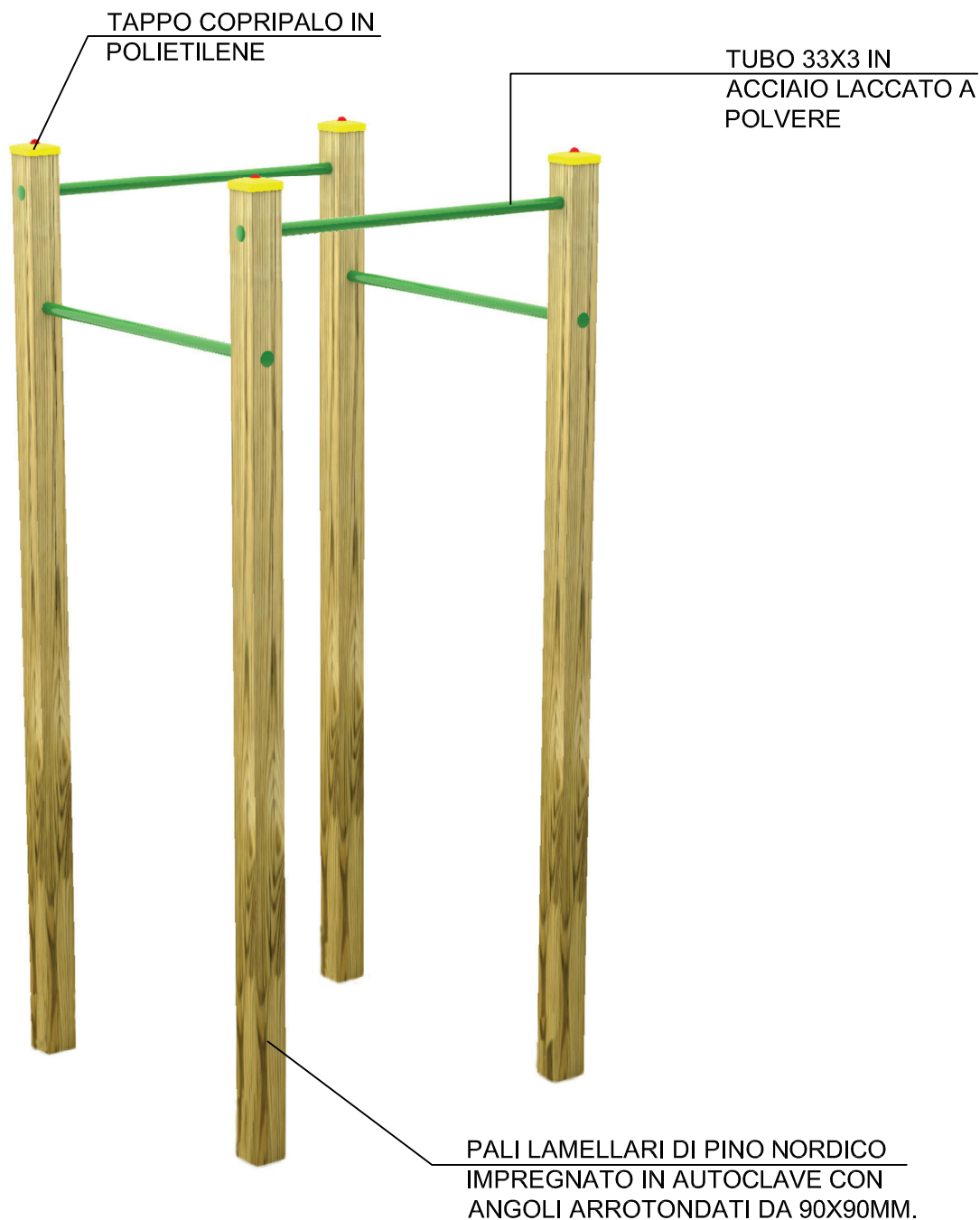
LE MISURE SONO ESPRESSE IN MM. (MEASUREMENTS ARE EXPRESSED IN MM.)

TOFFOLI
Giochi
Playgrounds for a playful world

TIEGI SRL
VIA BENEDETTO CROCE 7
Z.I. "CONDOTTI BARDINI"
31058 SUSEGANA (TV)
0438-460519

Ci riserviamo a termini di Legge la proprietà di questo disegno con divieto di renderlo comunque noto a terzi senza la nostra approvazione

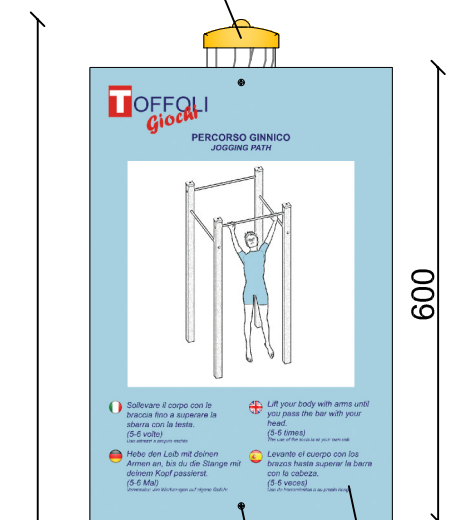
FOGLIO 2 DI 4



TUTTI GLI ELEMENTI DI FISSAGGIO, VITI, DADI, RONDELLE ECC. SONO IN ACCIAIO ZINCATO E PROTETTI DA GHIERE E TAPPI IN POLIETILENE

SCHEDA TECNICA (TECHNICAL DATA SHEET)		
ART. PG909	21-07-2022	SCALA (SCALE)
LE MISURE SONO ESPRESSE IN MM. (MEASUREMENTS ARE EXPRESSED IN MM.)		
	TIEGI SRL VIA BENEDETTO CROCE 7 Z.I. "CONDOTTI BARDINI" 31058 SUSEGANA (TV) 0438-460519	
	<i>Ci riserviamo a termini di Legge la proprietà di questo disegno con divieto di renderlo comunque noto a terzi senza la nostra approvazione</i>	FOGLIO 3 DI 4

TAPPO COPRI PALO IN POLIETILENE



1624

600

400

PG913

CARTELLO CON STAMPA SU PVC 400X600XSP.10MM

TSP5X60 VITE TRUCIOLARE ZINCATA

PALO LAMELLARE DI PINO NORDICO IMPREGNATO IN AUTOCLAVE CON ANGOLI ARROTONDATI DA 90X90MM.

VISTA FRONTALE
(FRONTAL VIEW)

400

430

400

GETTO IN CLS 40CM X 40CM X H.40CM

PIANTA (PLAN)

1400

1100

AREA DI SICUREZZA (SAFETY AREA) 1,40M X 1,10M

SCHEDA TECNICA (TECHNICAL DATA SHEET)

ART. **PG909**

21-07-2022

SCALA (SCALE) 1:10

LE MISURE SONO ESPRESSE IN MM. (MEASUREMENTS ARE EXPRESSED IN MM.)



TIEGI SRL
 VIA BENEDETTO CROCE 7
 Z.I. "CONDOTTI BARDINI"
 31058 SUSEGANA (TV)
 0438-460519

Ci riserviamo a termini di Legge la proprietà di questo disegno con divieto di renderlo comunque noto a terzi senza la nostra approvazione

FOGLIO 4 DI 4